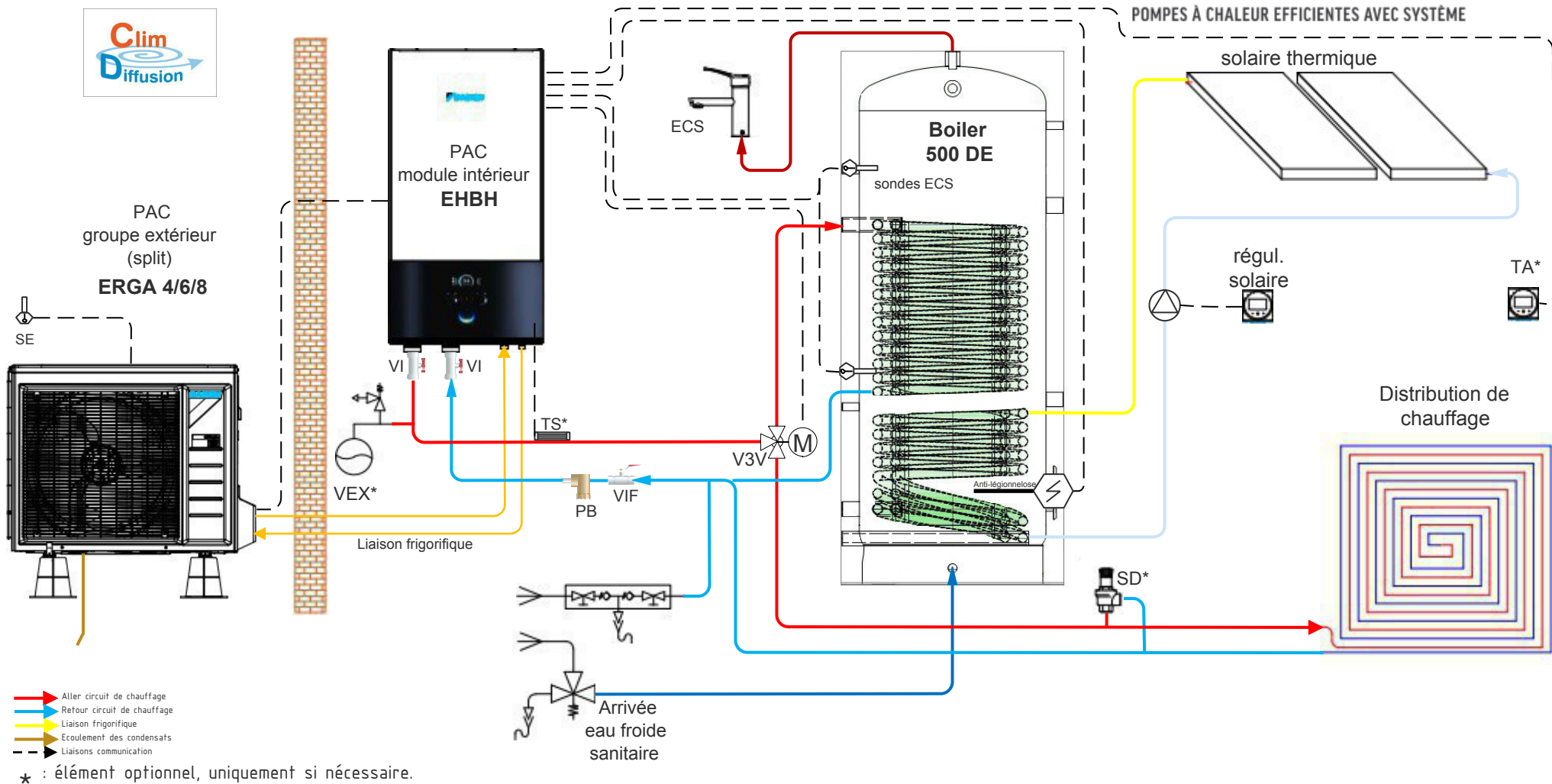


DAIKIN Altherma 3 BT R32 - ERGA/ EHBH



PACSYSTÈMEMODULE

POMPES À CHALEUR EFFICIENTES AVEC SYSTÈME



VI : Vanne d'isolement
 VIF : Vanne d'isolement filtre
 PB : Pot à boue
 SE : Sonde extérieure
 VEX* : Vase d'expansion
 SD* : Soupape différentielle
 TA* : Thermostat d'ambiance
 TS* : Thermostat de sécurité

IMPORTANT: L'intégration hydraulique présente est une représentation schématique de principe des composants essentiels au PAC Système Module. Toutefois il peut manquer certains éléments de sécurité, de maintien de pression ou de maintenance tels que vannes d'isolement, vannes d'équilibrage, vases d'expansion... Ce document n'est qu'une aide à la planification et ne vous exonère en aucun cas d'une exécution dans les règles de l'art.

Schéma n° 7-1-PSM7-1-R32-EHB
 Révision : 001/20
 Dessiné par : AS
 Date : 08/01/2020