

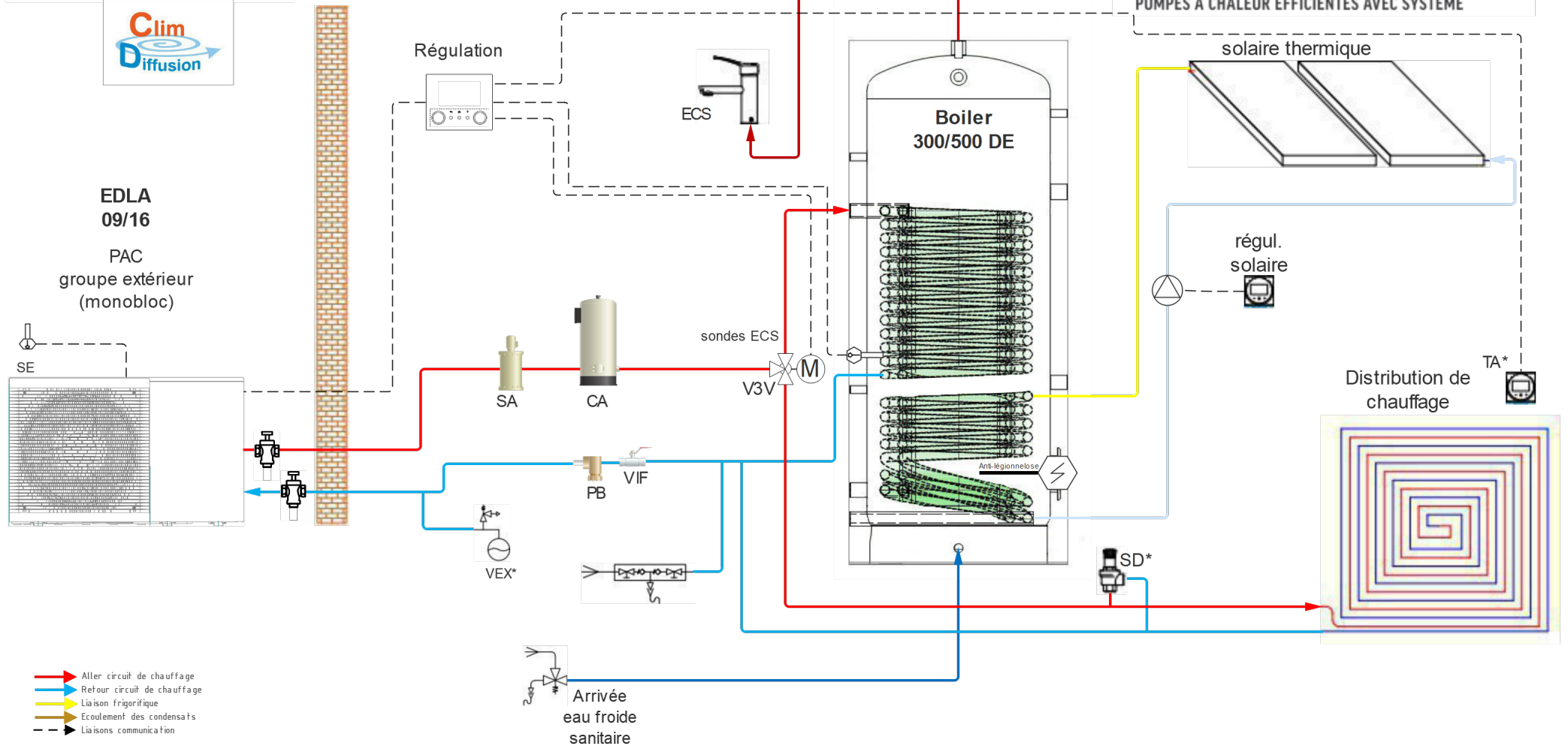
DAIKIN



Altherma 3 M - EDLA

PAC SYSTÈME MODULE

POMPES À CHALEUR EFFICIENTES AVEC SYSTÈME



- Aller circuit de chauffage
- ← Retour circuit de chauffage
- Liaison frigorifique
- Ecoulement des condensats
- - - Liaisons communication

* : élément optionnel, uniquement si nécessaire.

SA : Séparateur d'Air
VI : Vanne d'isolement
VIF : Vanne d'isolement filtre
PB : Pot à boue
SE : Sonde extérieure
VEX* : Vase d'expansion
SD* : Soupape différentielle
TA* : Thermostat d'ambiance
TS* : Thermostat de sécurité
CA* : Chauffage d'Appoint

IMPORTANT: L'intégration hydraulique présente est une représentation schématique de principe des composants essentiels au PAC Système Module. Toutefois il peut manquer certains éléments de sécurité, de maintien de pression ou de maintenance tels que vannes d'isolement, vannes d'équilibrage, vases d'expansion... Ce document n'est qu'une aide à la planification et ne vous exonère en aucun cas d'une exécution dans les règles de l'art.

Schéma n° 7-1-PSM7-1-3M
Révision : 004/21
Dessiné par : YM
Date : 12/08/2021