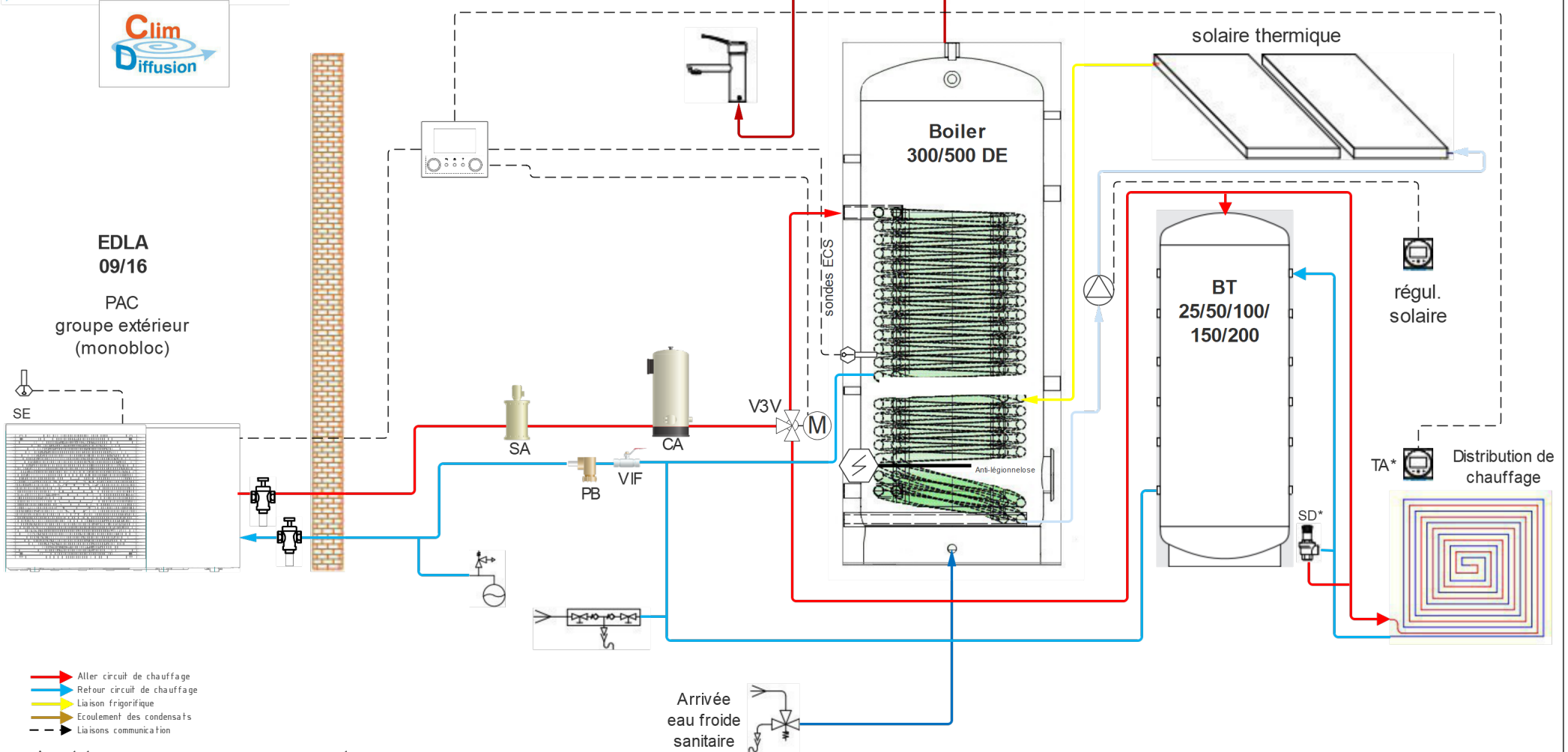




Altherma 3 M - EDLA



- Aller circuit de chauffage
- ← Retour circuit de chauffage
- Liaison frigorifique
- Ecoulement des condensats
- - - Liaisons communication

* : élément optionnel, uniquement si nécessaire.

- SA: Séparateur d'Air
- VI: Vanne d'isolement
- VIF: Vanne d'isolement filtre
- PB: Pot à boue
- SE: Sonde extérieure
- VEX*: Vase d'expansion
- SD*: Soupape différentielle
- TA*: Thermostat d'ambiance
- TS*: Thermostat de sécurité
- CA*: Chauffage d'Appoint

IMPORTANT: L'intégration hydraulique présente est une représentation schématique de principe des composants essentiels au PAC Système Module. Toutefois il peut manquer certains éléments de sécurité, de maintien de pression ou de maintenance tels que vannes d'isolement, vannes d'équilibrage, vases d'expansion... Ce document n'est qu'une aide à la planification et ne vous exonère en aucun cas d'une exécution dans les règles de l'art.

Schéma n° 7-3-PSM7-3-3M
 Révision: 004/21
 Dessiné par: YM
 Date: 02/08/2021